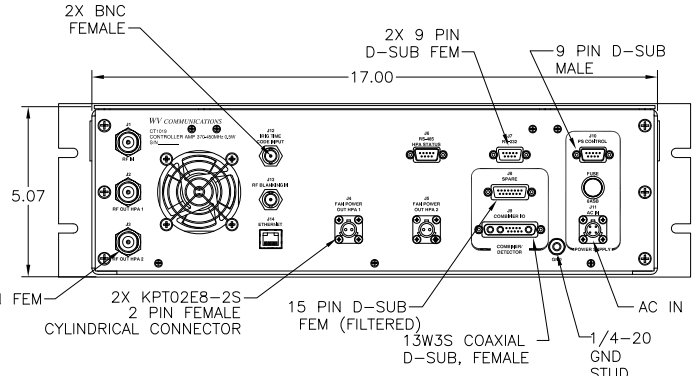
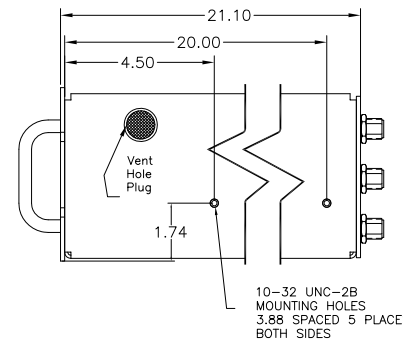
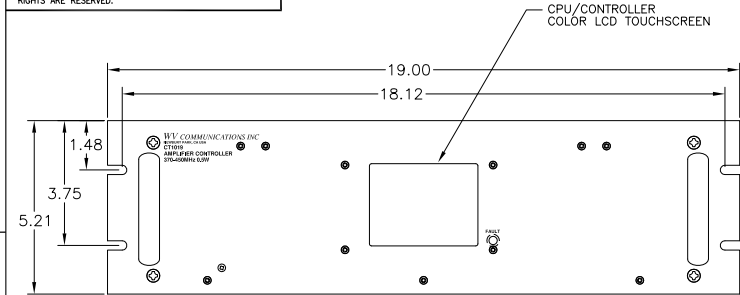


8 7 6 5 4 3 2 1

**** PROPRIETARY DATA ****
 THIS DOCUMENT CONTAINS DATA WHICH IS PROPRIETARY OR CONFIDENTIAL TO WY COMM (WY COMMUNICATIONS INCORPORATED). THIS DOCUMENT AND THE DATA CONTAINED HEREIN SHALL NOT BE USED, DUPLICATED, OR ALTERED WITHOUT THE EXPRESSED WRITTEN CONSENT OF WY COMM. ALL RIGHTS ARE RESERVED.

REVISIONS				
ZONE	REV	DESCRIPTION	DATE	APPROVED
A	RELEASE		3/27/08	T.T.



J4/J5 - HPA1/2 FAN POWER	
PIN NO.	FUNCTION
A	+24V
B	GND

J6 - STATUS HPA 1/2	
PIN NO.	FUNCTION
1	N/C
2	N/C
3	SPARE
4	N/C
5	GND
6	N/C
7	DATA +
8	DATA -
9	ADDRESS INPUT

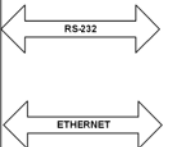
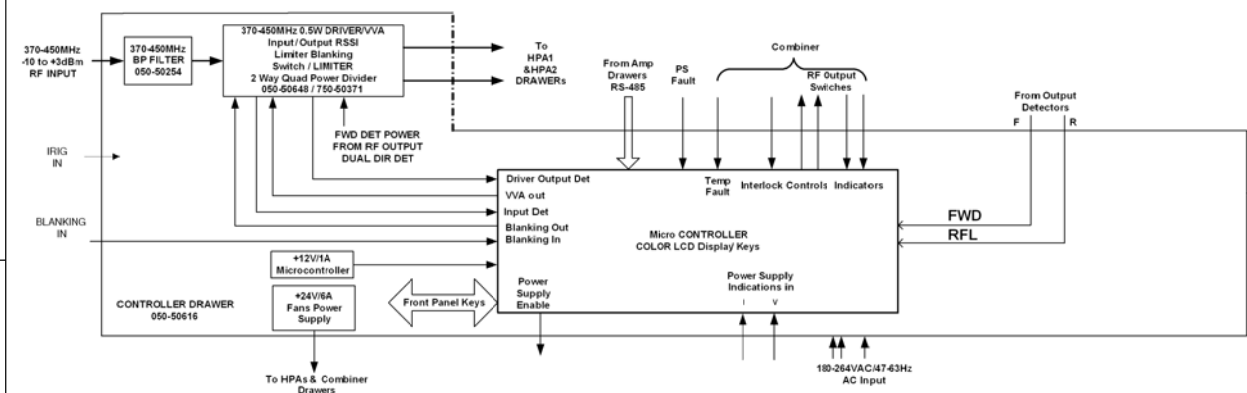
J7 - RS-232	
PIN NO.	FUNCTION
1	N/C
2	RX
3	TX
4	N/C
5	GND
6	N/C
7	N/C
8	N/C
9	N/C

J8 - DISCRETE I/O	
PIN NO.	FUNCTION
1-15	SPARE

J9 Combiner I/O	
PIN	DESCRIPTION
A1	FWD RSSI DETECT
A2	REV RSSI DETECT
A3	N/C
1	+24VDC FAN POWER
2	+24VDC RTN
3	SW1 CONTROL
4	THERMAL ALARM
5	SW2 CONTROL
6	INTERLOCK ALARM
7	SW1 INDICATOR
8	+24VDC FAN POWER
9	+24VDC RTN
10	SW2 INDICATOR

J10 - PS CONTROL	
PIN NO.	FUNCTION
1	SPARE
2	SPARE
3	PS ENABLE OUT
4	I MONITOR IN
5	V MONITOR IN
6	PS FAULT IN
7	SPARE
8	+12Vdc RTN
9	+12Vdc out

J11 - AC IN	
PIN NO.	FUNCTION
A	AC LINE
B	AC NEUTRAL
C	SAFETY GND
D	SPARE



8 7 6 5 4 3 2 1

UNLESS OTHERWISE SPECIFIED, DIMENSIONS ARE IN INCHES. FRACTIONS DECIMALS ANGLES ROUNDS 1/8 32.0 90° 0.005 1/16 16.0 45° 0.002 3/16 12.0 30° 0.001 1/4 10.0 15° 0.001 5/16 8.0 0° 0.001 3/8 6.0 0° 0.001 1/2 4.0 0° 0.001 5/8 3.2 0° 0.001 3/4 2.4 0° 0.001 7/8 1.6 0° 0.001 1 1.0 0° 0.001 1 1/8 0.8 0° 0.001 1 1/4 0.6 0° 0.001 1 3/8 0.4 0° 0.001 1 1/2 0.3 0° 0.001 1 5/8 0.2 0° 0.001 2 0.1 0° 0.001 2 1/8 0.1 0° 0.001 2 1/4 0.1 0° 0.001 2 3/8 0.1 0° 0.001 2 1/2 0.1 0° 0.001 2 5/8 0.1 0° 0.001 3 0.1 0° 0.001 3 1/8 0.1 0° 0.001 3 1/4 0.1 0° 0.001 3 3/8 0.1 0° 0.001 3 1/2 0.1 0° 0.001 3 5/8 0.1 0° 0.001 4 0.1 0° 0.001 4 1/8 0.1 0° 0.001 4 1/4 0.1 0° 0.001 4 3/8 0.1 0° 0.001 4 1/2 0.1 0° 0.001 4 5/8 0.1 0° 0.001 5 0.1 0° 0.001 5 1/8 0.1 0° 0.001 5 1/4 0.1 0° 0.001 5 3/8 0.1 0° 0.001 5 1/2 0.1 0° 0.001 5 5/8 0.1 0° 0.001 6 0.1 0° 0.001 6 1/8 0.1 0° 0.001 6 1/4 0.1 0° 0.001 6 3/8 0.1 0° 0.001 6 1/2 0.1 0° 0.001 6 5/8 0.1 0° 0.001 7 0.1 0° 0.001 7 1/8 0.1 0° 0.001 7 1/4 0.1 0° 0.001 7 3/8 0.1 0° 0.001 7 1/2 0.1 0° 0.001 7 5/8 0.1 0° 0.001 8 0.1 0° 0.001 8 1/8 0.1 0° 0.001 8 1/4 0.1 0° 0.001 8 3/8 0.1 0° 0.001 8 1/2 0.1 0° 0.001 8 5/8 0.1 0° 0.001 9 0.1 0° 0.001 9 1/8 0.1 0° 0.001 9 1/4 0.1 0° 0.001 9 3/8 0.1 0° 0.001 9 1/2 0.1 0° 0.001 9 5/8 0.1 0° 0.001 10 0.1 0° 0.001 10 1/8 0.1 0° 0.001 10 1/4 0.1 0° 0.001 10 3/8 0.1 0° 0.001 10 1/2 0.1 0° 0.001 10 5/8 0.1 0° 0.001 11 0.1 0° 0.001 11 1/8 0.1 0° 0.001 11 1/4 0.1 0° 0.001 11 3/8 0.1 0° 0.001 11 1/2 0.1 0° 0.001 11 5/8 0.1 0° 0.001 12 0.1 0° 0.001 12 1/8 0.1 0° 0.001 12 1/4 0.1 0° 0.001 12 3/8 0.1 0° 0.001 12 1/2 0.1 0° 0.001 12 5/8 0.1 0° 0.001 13 0.1 0° 0.001 13 1/8 0.1 0° 0.001 13 1/4 0.1 0° 0.001 13 3/8 0.1 0° 0.001 13 1/2 0.1 0° 0.001 13 5/8 0.1 0° 0.001 14 0.1 0° 0.001 14 1/8 0.1 0° 0.001 14 1/4 0.1 0° 0.001 14 3/8 0.1 0° 0.001 14 1/2 0.1 0° 0.001 14 5/8 0.1 0° 0.001 15 0.1 0° 0.001 15 1/8 0.1 0° 0.001 15 1/4 0.1 0° 0.001 15 3/8 0.1 0° 0.001 15 1/2 0.1 0° 0.001 15 5/8 0.1 0° 0.001 16 0.1 0° 0.001 16 1/8 0.1 0° 0.001 16 1/4 0.1 0° 0.001 16 3/8 0.1 0° 0.001 16 1/2 0.1 0° 0.001 16 5/8 0.1 0° 0.001 17 0.1 0° 0.001 17 1/8 0.1 0° 0.001 17 1/4 0.1 0° 0.001 17 3/8 0.1 0° 0.001 17 1/2 0.1 0° 0.001 17 5/8 0.1 0° 0.001 18 0.1 0° 0.001 18 1/8 0.1 0° 0.001 18 1/4 0.1 0° 0.001 18 3/8 0.1 0° 0.001 18 1/2 0.1 0° 0.001 18 5/8 0.1 0° 0.001 19 0.1 0° 0.001 19 1/8 0.1 0° 0.001 19 1/4 0.1 0° 0.001 19 3/8 0.1 0° 0.001 19 1/2 0.1 0° 0.001 19 5/8 0.1 0° 0.001 20 0.1 0° 0.001 20 1/8 0.1 0° 0.001 20 1/4 0.1 0° 0.001 20 3/8 0.1 0° 0.001 20 1/2 0.1 0° 0.001 20 5/8 0.1 0° 0.001 21 0.1 0° 0.001 21 1/8 0.1 0° 0.001 21 1/4 0.1 0° 0.001 21 3/8 0.1 0° 0.001 21 1/2 0.1 0° 0.001 21 5/8 0.1 0° 0.001 22 0.1 0° 0.001 22 1/8 0.1 0° 0.001 22 1/4 0.1 0° 0.001 22 3/8 0.1 0° 0.001 22 1/2 0.1 0° 0.001 22 5/8 0.1 0° 0.001 23 0.1 0° 0.001 23 1/8 0.1 0° 0.001 23 1/4 0.1 0° 0.001 23 3/8 0.1 0° 0.001 23 1/2 0.1 0° 0.001 23 5/8 0.1 0° 0.001 24 0.1 0° 0.001 24 1/8 0.1 0° 0.001 24 1/4 0.1 0° 0.001 24 3/8 0.1 0° 0.001 24 1/2 0.1 0° 0.001 24 5/8 0.1 0° 0.001 25 0.1 0° 0.001 25 1/8 0.1 0° 0.001 25 1/4 0.1 0° 0.001 25 3/8 0.1 0° 0.001 25 1/2 0.1 0° 0.001 25 5/8 0.1 0° 0.001 26 0.1 0° 0.001 26 1/8 0.1 0° 0.001 26 1/4 0.1 0° 0.001 26 3/8 0.1 0° 0.001 26 1/2 0.1 0° 0.001 26 5/8 0.1 0° 0.001 27 0.1 0° 0.001 27 1/8 0.1 0° 0.001 27 1/4 0.1 0° 0.001 27 3/8 0.1 0° 0.001 27 1/2 0.1 0° 0.001 27 5/8 0.1 0° 0.001 28 0.1 0° 0.001 28 1/8 0.1 0° 0.001 28 1/4 0.1 0° 0.001 28 3/8 0.1 0° 0.001 28 1/2 0.1 0° 0.001 28 5/8 0.1 0° 0.001 29 0.1 0° 0.001 29 1/8 0.1 0° 0.001 29 1/4 0.1 0° 0.001 29 3/8 0.1 0° 0.001 29 1/2 0.1 0° 0.001 29 5/8 0.1 0° 0.001 30 0.1 0° 0.001 30 1/8 0.1 0° 0.001 30 1/4 0.1 0° 0.001 30 3/8 0.1 0° 0.001 30 1/2 0.1 0° 0.001 30 5/8 0.1 0° 0.001 31 0.1 0° 0.001 31 1/8 0.1 0° 0.001 31 1/4 0.1 0° 0.001 31 3/8 0.1 0° 0.001 31 1/2 0.1 0° 0.001 31 5/8 0.1 0° 0.001 32 0.1 0° 0.001 32 1/8 0.1 0° 0.001 32 1/4 0.1 0° 0.001 32 3/8 0.1 0° 0.001 32 1/2 0.1 0° 0.001 32 5/8 0.1 0° 0.001 33 0.1 0° 0.001 33 1/8 0.1 0° 0.001 33 1/4 0.1 0° 0.001 33 3/8 0.1 0° 0.001 33 1/2 0.1 0° 0.001 33 5/8 0.1 0° 0.001 34 0.1 0° 0.001 34 1/8 0.1 0° 0.001 34 1/4 0.1 0° 0.001 34 3/8 0.1 0° 0.001 34 1/2 0.1 0° 0.001 34 5/8 0.1 0° 0.001 35 0.1 0° 0.001 35 1/8 0.1 0° 0.001 35 1/4 0.1 0° 0.001 35 3/8 0.1 0° 0.001 35 1/2 0.1 0° 0.001 35 5/8 0.1 0° 0.001 36 0.1 0° 0.001 36 1/8 0.1 0° 0.001 36 1/4 0.1 0° 0.001 36 3/8 0.1 0° 0.001 36 1/2 0.1 0° 0.001 36 5/8 0.1 0° 0.001 37 0.1 0° 0.001 37 1/8 0.1 0° 0.001 37 1/4 0.1 0° 0.001 37 3/8 0.1 0° 0.001 37 1/2 0.1 0° 0.001 37 5/8 0.1 0° 0.001 38 0.1 0° 0.001 38 1/8 0.1 0° 0.001 38 1/4 0.1 0° 0.001 38 3/8 0.1 0° 0.001 38 1/2 0.1 0° 0.001 38 5/8 0.1 0° 0.001 39 0.1 0° 0.001 39 1/8 0.1 0° 0.001 39 1/4 0.1 0° 0.001 39 3/8 0.1 0° 0.001 39 1/2 0.1 0° 0.001 39 5/8 0.1 0° 0.001 40 0.1 0° 0.001 40 1/8 0.1 0° 0.001 40 1/4 0.1 0° 0.001 40 3/8 0.1 0° 0.001 40 1/2 0.1 0° 0.001 40 5/8 0.1 0° 0.001 41 0.1 0° 0.001 41 1/8 0.1 0° 0.001 41 1/4 0.1 0° 0.001 41 3/8 0.1 0° 0.001 41 1/2 0.1 0° 0.001 41 5/8 0.1 0° 0.001 42 0.1 0° 0.001 42 1/8 0.1 0° 0.001 42 1/4 0.1 0° 0.001 42 3/8 0.1 0° 0.001 42 1/2 0.1 0° 0.001 42 5/8 0.1 0° 0.001 43 0.1 0° 0.001 43 1/8 0.1 0° 0.001 43 1/4 0.1 0° 0.001 43 3/8 0.1 0° 0.001 43 1/2 0.1 0° 0.001 43 5/8 0.1 0° 0.001 44 0.1 0° 0.001 44 1/8 0.1 0° 0.001 44 1/4 0.1 0° 0.001 44 3/8 0.1 0° 0.001 44 1/2 0.1 0° 0.001 44 5/8 0.1 0° 0.001 45 0.1 0° 0.001 45 1/8 0.1 0° 0.001 45 1/4 0.1 0° 0.001 45 3/8 0.1 0° 0.001 45 1/2 0.1 0° 0.001 45 5/8 0.1 0° 0.001 46 0.1 0° 0.001 46 1/8 0.1 0° 0.001 46 1/4 0.1 0° 0.001 46 3/8 0.1 0° 0.001 46 1/2 0.1 0° 0.001 46 5/8 0.1 0° 0.001 47 0.1 0° 0.001 47 1/8 0.1 0° 0.001 47 1/4 0.1 0° 0.001 47 3/8 0.1 0° 0.001 47 1/2 0.1 0° 0.001 47 5/8 0.1 0° 0.001 48 0.1 0° 0.001 48 1/8 0.1 0° 0.001 48 1/4 0.1 0° 0.001 48 3/8 0.1 0° 0.001 48 1/2 0.1 0° 0.001 48 5/8 0.1 0° 0.001 49 0.1 0° 0.001 49 1/8 0.1 0° 0.001 49 1/4 0.1 0° 0.001 49 3/8 0.1 0° 0.001 49 1/2 0.1 0° 0.001 49 5/8 0.1 0° 0.001 50 0.1 0° 0.001 50 1/8 0.1 0° 0.001 50 1/4 0.1 0° 0.001 50 3/8 0.1 0° 0.001 50 1/2 0.1 0° 0.001 50 5/8 0.1 0° 0.001 51 0.1 0° 0.001 51 1/8 0.1 0° 0.001 51 1/4 0.1 0° 0.001 51 3/8 0.1 0° 0.001 51 1/2 0.1 0° 0.001 51 5/8 0.1 0° 0.001 52 0.1 0° 0.001 52 1/8 0.1 0° 0.001 52 1/4 0.1 0° 0.001 52 3/8 0.1 0° 0.001 52 1/2 0.1 0° 0.001 52 5/8 0.1 0° 0.001 53 0.1 0° 0.001 53 1/8 0.1 0° 0.001 53 1/4 0.1 0° 0.001 53 3/8 0.1 0° 0.001 53 1/2 0.1 0° 0.001 53 5/8 0.1 0° 0.001 54 0.1 0° 0.001 54 1/8 0.1 0° 0.001 54 1/4 0.1 0° 0.001 54 3/8 0.1 0° 0.001 54 1/2 0.1 0° 0.001 54 5/8 0.1 0° 0.001 55 0.1 0° 0.001 55 1/8 0.1 0° 0.001 55 1/4 0.1 0° 0.001 55 3/8 0.1 0° 0.001 55 1/2 0.1 0° 0.001 55 5/8 0.1 0° 0.001 56 0.1 0° 0.001 56 1/8 0.1 0° 0.001 56 1/4 0.1 0° 0.001 56 3/8 0.1 0° 0.001 56 1/2 0.1 0° 0.001 56 5/8 0.1 0° 0.001 57 0.1 0° 0.001 57 1/8 0.1 0° 0.001 57 1/4 0.1 0° 0.001 57 3/8 0.1 0° 0.001 57 1/2 0.1 0° 0.001 57 5/8 0.1 0° 0.001 58 0.1 0° 0.001 58 1/8 0.1 0° 0.001 58 1/4 0.1 0° 0.001 58 3/8 0.1 0° 0.001 58 1/2 0.1 0° 0.001 58 5/8 0.1 0° 0.001 59 0.1 0° 0.001 59 1/8 0.1 0° 0.001 59 1/4 0.1 0° 0.001 59 3/8 0.1 0° 0.001 59 1/2 0.1 0° 0.001 59 5/8 0.1 0° 0.001 60 0.1 0° 0.001 60 1/8 0.1 0° 0.001 60 1/4 0.1 0° 0.001 60 3/8 0.1 0° 0.001 60 1/2 0.1 0° 0.001 60 5/8 0.1 0° 0.001 61 0.1 0° 0.001 61 1/8 0.1 0° 0.001 61 1/4 0.1 0° 0.001 61 3/8 0.1 0° 0.001 61 1/2 0.1 0° 0.001 61 5/8 0.1 0° 0.001 62 0.1 0° 0.001 62 1/8 0.1 0° 0.001 62 1/4 0.1 0° 0.001 62 3/8 0.1 0° 0.001 62 1/2 0.1 0° 0.001 62 5/8 0.1 0° 0.001 63 0.1 0° 0.001 63 1/8 0.1 0° 0.001 63 1/4 0.1 0° 0.001 63 3/8 0.1 0° 0.001 63 1/2 0.1 0° 0.001 63 5/8 0.1 0° 0.001 64 0.1 0° 0.001 64 1/8 0.1 0° 0.001 64 1/4 0.1 0° 0.001 64 3/8 0.1 0° 0.001 64 1/2 0.1 0° 0.001 64 5/8 0.1 0° 0.001 65 0.1 0° 0.001 65 1/8 0.1 0° 0.001 65 1/4 0.1 0° 0.001 65 3/8 0.1 0° 0.001 65 1/2 0.1 0° 0.001 65 5/8 0.1 0° 0.001 66 0.1 0° 0.001 66 1/8 0.1 0° 0.001 66 1/4 0.1 0° 0.001 66 3/8 0.1 0° 0.001 66 1/2 0.1 0° 0.001 66 5/8 0.1 0° 0.001 67 0.1 0° 0.001 67 1/8 0.1 0° 0.001 67 1/4 0.1 0° 0.001 67 3/8 0.1 0° 0.001 67 1/2 0.1 0° 0.001 67 5/8 0.1 0° 0.001 68 0.1 0° 0.001 68 1/8 0.1 0° 0.001 68 1/4 0.1 0° 0.001 68 3/8 0.1 0° 0.001 68 1/2 0.1 0° 0.001 68 5/8
--